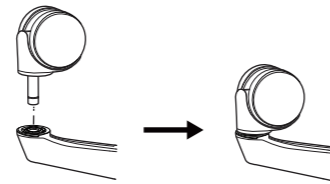
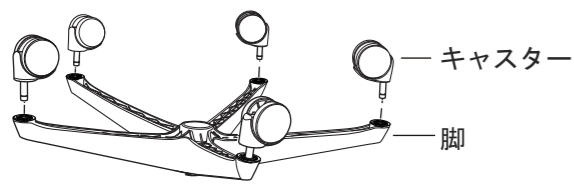


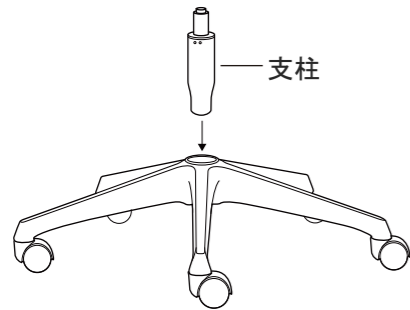
## 4 組み立てについて

- ① まず最初にキャスターを脚にしっかり差し込んでください。  
※差し込む際に指をはさまないように注意してください。

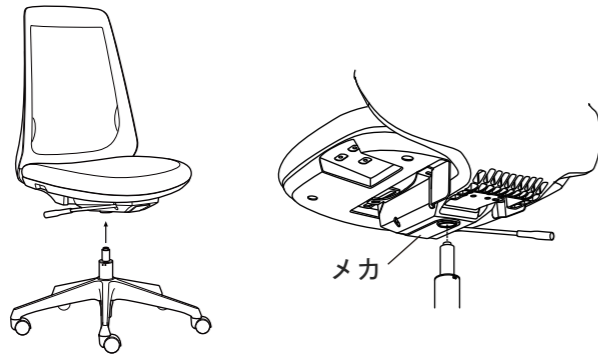


キャスターの軸を脚の穴に対して垂直に差し、しっかり奥まで押し込んでください。

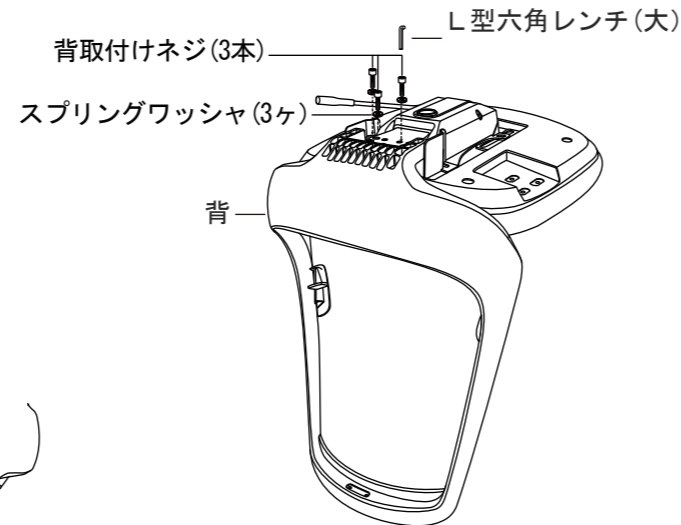
- ② 次にキャスターを取付けた脚に支柱をしっかり差し込んでください。



- ④ 最後にメカに支柱をしっかり差し込んでください。



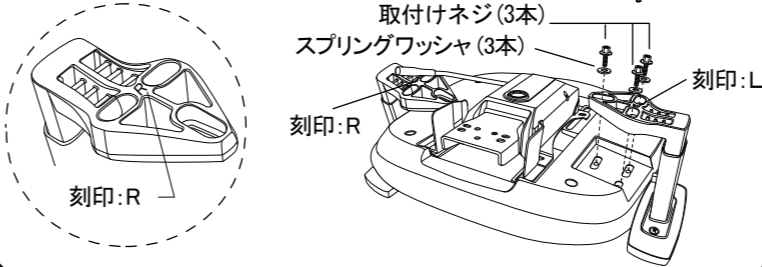
- ③ 続きまして背をメカの後部にある金具に差し込み、背取付けネジ(3本)にスプリングワッシャを通し、付属のL型六角レンチ(大)にて3本を仮締めしてからしっかりと本締めをしてください。



- ⑤ 座、支柱、脚をしっかり固定するために、組み上がった時点で何度か腰を降ろして座ってください。またその際、組立てた箇所がたつきが無いかなどご確認ください。

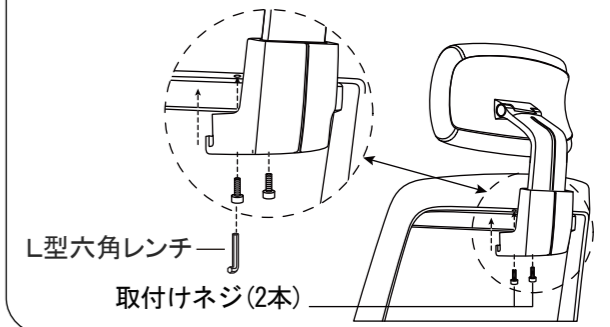
### ■肘(別売)の取付けた

肘掛けには左右があり、L(左)とR(右)の刻印がありますので下図を参考に取付けてください。取付けネジ(3本)にスプリングワッシャを通し付属のL型六角レンチにて3本を仮締めしてから、しっかりと本締めをしてください。



### ■ヘッドレスト(別売)の取付けた

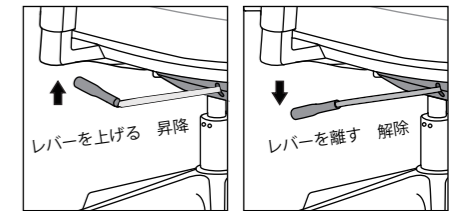
取付けネジ(2本)を付属のL型六角レンチにて仮締めしてから、しっかりと本締めをしてください。



## 5 ご使用にあたって

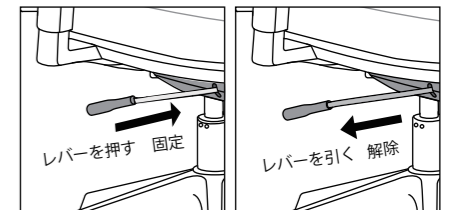
### ■座面の高さ調節

- 座面を高くするとき  
必ず座面に腰掛け、座面右下の座上下調節レバーを上げ、座った状態から徐々に腰を浮かすと座面が上がります。希望の高さになったらレバーを離します。
- 座面を低くするとき  
必ず座面に腰掛け、座面右下の座上下調節レバーを上げると座面が下がります。希望の高さになったらレバーを離します。



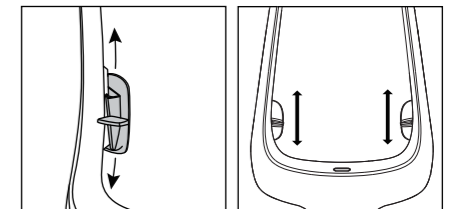
### ■ロッキング固定のしかた

座面右下の座上下調節レバーを奥に押し込むことで、背のロッキングを垂直の位置と一番後に傾けた位置の2ヶ所で固定することができます。

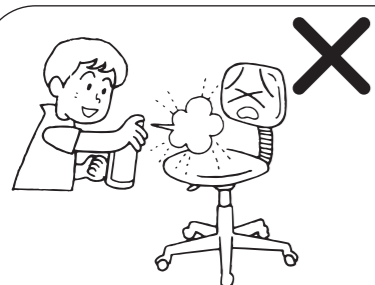


### ■ランバーサポートの使い方

上下に動かすことが可能なのでお好みの位置に調節することができます。(上下スライド: 55mm可能)



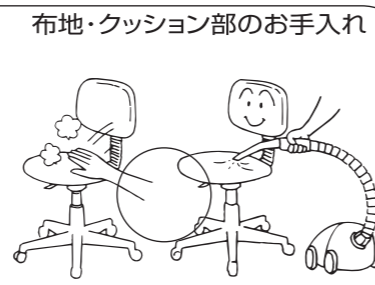
## 6 お手入れ点検 未永くお使いいただくために下記項目をお守りください。



●殺虫剤等を吹きつけないでください。変色・変質の原因になります。



●お手入れは柔らかい布で乾拭きしてください。シンナー、ベンジンや化学ぞうきん等は使用しないでください。変色・変質の原因になります。



手ではたくか、電気掃除機でほこりを吸いとってください。

## 7 使用上の注意

