

**★ 組立時のご注意**  
 けがや商品の破損をさけるため必ず守ってください

2人以上で組立ててください



軍手等を着用してください



指はさみ 足上落下などがにご注意ください



ネジは仮締めしてください



完成品	付属部品					
	A. キャスター × 5 	C. シリンダー × 1 	E. 背もたれ × 1 	F. ヘッドレスト × 1 	G. 肘掛け × 2 	H1. ネジ M6×L16 × 2 (90000192)
	B. ベース × 1 	D. 座面 × 1 	H2. ネジ M8×L20 × 4 (90000189)	H3. ネジ M6×L40 × 2 (90000193)	H4. ネジ M6×L45 × 4 (90000194)	I. 六角レンチ × 1 

※各ネジは一本ずつスペアが同梱されています

### 組立方法

**①**

B ベースに A キャスター (5ヶ) と C シリンダーを取り付ける

**②**

D 座面の左右に G 肘掛けを取り付ける  
 H3 ネジ M6×L40 (2ヶ) H4 ネジ M6×L45 (4ヶ)  
 I 六角レンチ使用

**③**

D 座面に E 背もたれを取り付ける  
 H2 ネジ M8×L20 (4ヶ)  
 I 六角レンチ使用

**④**

E 背もたれに F ヘッドレストを取り付ける  
 H1 ネジ M6×L16 (2ヶ)  
 I 六角レンチ使用

**⑤**

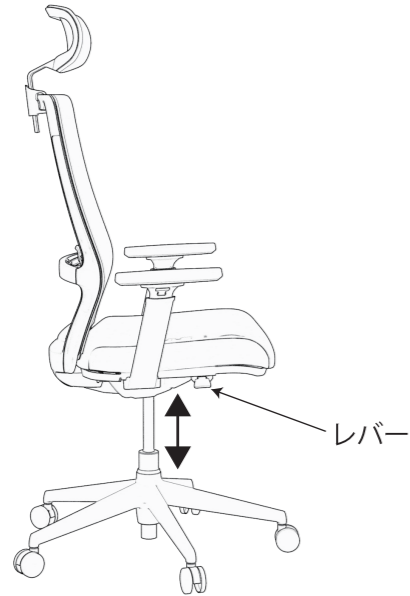
ベースに座面を取り付ける

**⑥**

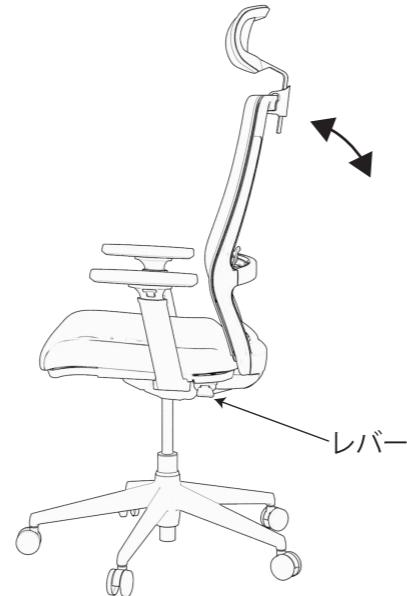
組み立て完了

★ 当製品は一般家庭での使用を想定した社内品質基準に合格しています (オフィス家具製品ではありません)

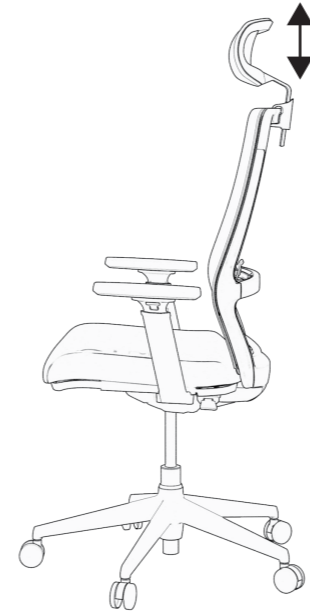
# 操作方法



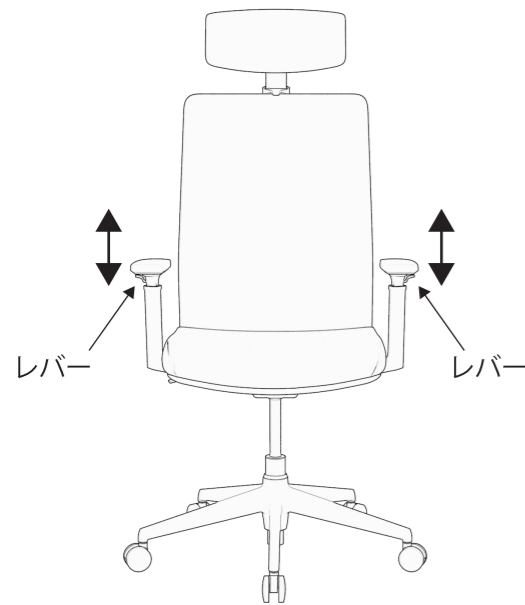
**■座面の高さ調節**  
必ず座面中央に腰掛け、座面右下のレバーを上方向に上げると座面が下がります。同様にレバーを上方向に上げながら腰を浮かせると座面が上がります。希望の高さになったらレバーを離します。



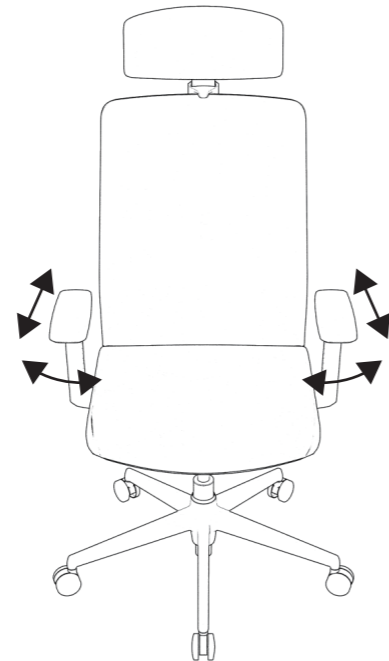
**■背もたれの角度調節**  
座面左下のレバーを上げると背もたれのロックが解除され、希望の角度でレバーを下げるとロックされます。再び角度調節をする時はレバーを上げ、少し背を後ろに倒すと、カチッという音がしてロックが解除されます。



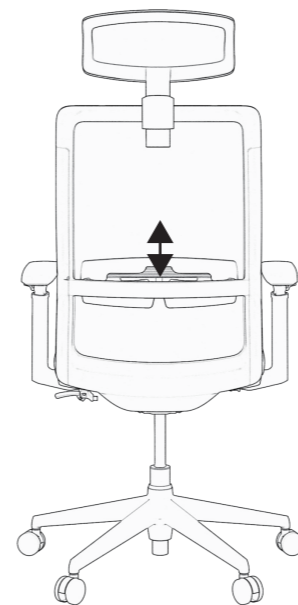
**■ヘッドレストの高さ調節**  
ヘッドレストは高さの調節ができます。



**■肘の高さ調節**  
肘の高さは外側にあるレバーを上方向に上げながら肘を上下させると高さが変わります。レバーを離すと固定されます。



**■肘の角度と前後調節**  
肘は左右に角度が変えられ、前後にも調節できます。



**■ランバーサポートの上下調節**  
ランバーサポートは上下に調節できます。

## 回転チェア保証書

品名	
品番	
おとこ	
おなまえ	
お買い上げ日	年 月 日
保証期間	1年 外観・表面仕上(塗装及び樹脂部分の変・褪色、クロスの摩耗)
	2年 機構部・可動部(スライド機構、昇降機構の故障)
	3年 構造体(強度・構造体に関わる破損)

販売店

**〈ご注意〉**  
保証書に所定事項の記入がない場合は本証とともに、お買い求め先の領収書を保存してください。サービスマンがご訪問の際は必ずご提示ください。

**株式会社イトーキ**  
〒103-6113 東京都中央区日本橋2-5-1  
日本橋高島屋三井ビルディング



- 〈保証規定〉**
- 保証期間内に、正常な使用状態において、万一故障した場合には無料で修理いたします。修理はお買い上げの販売店に本保証書を添えてご依頼ください
  - 次のような場合には保証期間内でも有償修理になります  
(イ) お買い上げ後の輸送・移動・落下等による故障  
(ロ) 取扱説明書の注意事項をお守りいただけなかった原因による故障  
(ハ) 消耗部品の消耗又はそれによる故障  
(ニ) 火災・塩害・異常電圧・地震・雷・風水害その他天災地変などによる故障  
(ホ) お買い求めの販売店もしくは当社以外での修理改造による故障  
(ヘ) 離島または離島に準ずる遠隔地への出張修理を行う場合の出張に要する実費  
(ト) 追加部品(肘・キャスター・ネジ類)または、お客様破損による追加部材等のご要望は有償となります  
(チ) 保証書の提示がない場合
  - 運賃等の諸費用はお客様にご負担していただく場合があります
  - 本保証書は日本国内においてのみ有効です
  - 本書は再発行いたしませんので、大切に保管してください
  - ご使用前に取扱説明書をご一読ください
  - 補修部品の最低保有期限は製造打ち切り後6年間です

## 安全上の注意事項

- 製品を安全に正しくお使いいただくために、必ずお守りください。
- 注意の種類の規定:** JOIFA (社団法人日本オフィス家具協会) の規定に基づいて危険や損害の程度を次の表示で区分しています。
- 警告** 取り扱いを誤ると死亡または重傷を負う可能性が想定される場合
  - 注意** 取り扱いを誤ると傷害を負う可能性が想定される場合
  - 警告** Pタイル等の硬質な滑りやすい床面で使わないでください。座るときに転倒してけがをすることがあります。
  - 警告** 各部の固定ネジにゆるみが発生したときは、増し締めをしてください。ゆるんだまま座ると本体が壊れてけがをすることがあります。
  - 警告** ストープなどの火のそばに近づけて使わないでください。布地等に引火して火災になることがあります。
  - 警告** 座面の前縁部や逆向きに、座らないでください。体重をささえられず転倒してけがをすることがあります。
  - 警告** 分解や改造をしないでください。故障やけがの原因となります。とくにシリコンを分解すると爆発することがあります。
  - 注意** 回転・可動部やすきまに指をいれないでください。はさまれてけがをすることがあります。
  - 注意** 座面やベースの上に立ち上がりたりしないでください。転倒してけがをすることがあります。
  - 注意** 座面がぐらついたり、異音を生じたまま使わないでください。本体が壊れてけがをすることがあります。
  - 注意** ●座面のぐらつきや異音が発生した場合は、お買い求め先にご連絡ください。
  - 注意** 運搬に使用するなど、用途以外で使わないでください。転倒してけがをすることがあります。

## 使用上の注意

- 直射日光があたる場所での使用はさけてください。変形・変色の原因になります。
- ストープなどの熱器具から離してお使いください。過熱してやけどをしたり、火事になることがあります。
- 可動部に注油をしないでください。油がたれて床や衣類を汚す原因になります。
- 接着剤等を吹きつけしないでください。変色・変質の原因になります。
- フローリングや畳の上で使用になる場合はカーペット等を敷いてください。フローリングや畳等に傷がつくことがあります。
- お手入れは柔らかい布で乾拭きしてください。シンナー、ベンジンや化学ぞうきん等は使用しないでください。変色・変質の原因になります。
- クッションのお手入れは、手ではたくか掃除機でほこりを吸い取ってください。
- 湿気の多い場所には設置しないでください。カビ発生の原因になります。
- しばらく使用しているとネジの緩みによるガタつきが生じます。そのままご使用を続けると、故障の原因になることがありますので、定期的にし締めをしてください。
- 廃棄について: 不要になった製品の廃棄は、各種廃棄物処理業者許可取得業者に依頼するなど法令に従った廃棄処理をしてください。樹脂製品を燃やすと有毒ガスが発生する恐れがあります。