

# SALIDA YL7R チェア

ご使用前にこの説明書をよくお読みの上、正しい使いかたで末永くお使いください。

この度はイトーキ製品をお買い上げいただき、誠にありがとうございます。この説明書は、製品の使い方と、ご使用上の注意を記載しています。お読みになったあとも、大切に保存し、わからない時に再読ください。

株式会社イトーキ <https://www.itoki.jp/consumer/>

■お客様相談センター ☎ 0120-164177



組立・使い方  
動画はこちら

※一般家庭での使用を想定した社内品質基準に合格しています。(オフィス家具製品ではありません)

## 回転チェア保証書

### 〈保証規定〉

- 保証期間内に、正常なる使用状態において、万一故障した場合には無料で修理いたします。修理はお買い上げの販売店に本保証書を添えてご依頼ください。
- 次のような場合には保証期間内でも有償修理になります。
  - ①お買い上げ後の輸送・移動・落下等による故障
  - ②取扱説明書の注意事項をお守りいただけなかった原因による故障
  - ③消耗部品の消耗又はそれによる故障
  - ④火災・塩害・異常電圧・地震・雷・風水害・その他天災地変などによる故障
  - ⑤お買い求めの販売店もしくは当社以外での修理改造等による故障
  - ⑥離島または離島に準ずる遠隔地への出張修理を行う場合の出張に要する実費
  - ⑦追加部品（肘・キャスター・ネジ類）又は、お客様破損による追加部材等のご要望は有償となります。
  - ⑧保証書の提示がない場合
- 運賃等の諸費用はお客様にご負担していただく場合があります。
- 本保証書は日本国内においてのみ有効です。
- 本書は再発行いたしませんので、大切に保存してください。
- ご使用前に取扱説明書をご一読ください。
- 補修部品の最低保有期間は製造打ち切り後3年間です。

品名	
品番	
おところ	
おなまえ	
お買い上げ日	年 月 日
保証期間	1年 外観・表面仕上（塗装及び樹脂部分の変・褪色、クロスの摩耗）
	2年 機構部・可動部（スライド機構、昇降機構の故障）
	3年 構造体（強度・構造体に関わる破損）

販売店 (印)

### 〈ご注意〉

保証書に所定事項の記入がない場合は本証とともに、お買い求め先の領収書を保存してください。サービスマンがご訪問の際は必ずご提示ください。



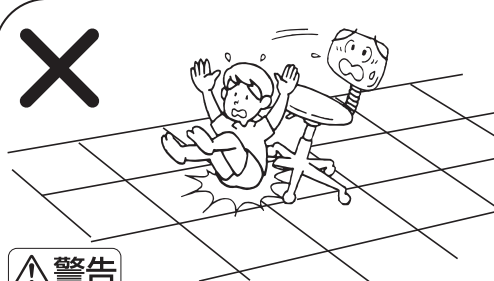
## 1 安全上の注意事項

製品を安全に正しくお使いいただくために、必ずお守りください。

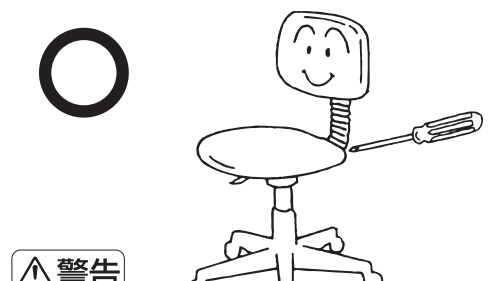
注意の種類の規定: JOIFA（社団法人日本オフィス家具協会）の規定に基づいて危険や損害の程度を次の表示で区分しています。

**警告** 取り扱いを誤ると死亡または重傷を負う可能性が想定される場合

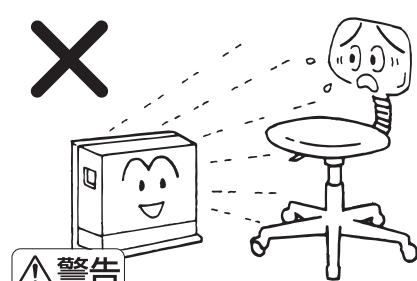
**注意** 取り扱いを誤ると傷害を負う可能性が想定されるか、拡大物的損害のみの発生が想定される場合



**警告**  
Pタイル等の硬質な滑りやすい床面で使わないでください。座るときに転倒してけがをすることがあります。



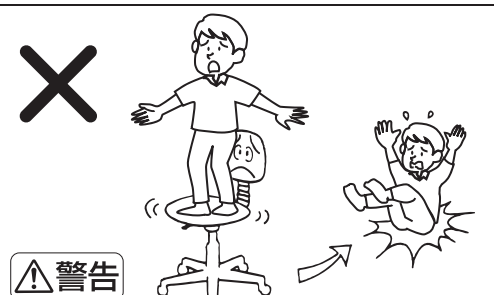
**警告**  
各部の固定ネジにゆるみが発生した時は、増し締めをしてください。ゆるんだまま座ると本体が壊れてけがをすることがあります。



**警告**  
ストーブなどの火のそばに近づけて使わないでください。布地等に引火して火災になることがあります。



**警告**  
座面の前縁部や逆向きに、座らないでください。体重をささえられず転倒してけがをすることがあります。



**警告**  
座面や足置きの上に立ち上がったりしないでください。転倒してけがをすることがあります。



**注意**  
回転・可動部やすきまに指をいれないでください。はさまれてけがをすることがあります。



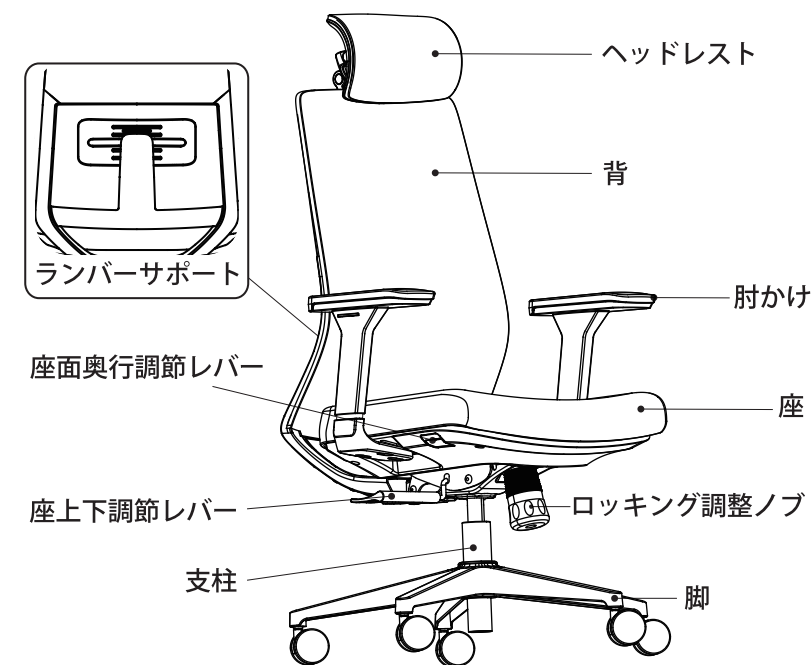
**注意**  
座面がぐらついたり、異音が生じたまま使わないでください。本体が壊れてけがをすることがあります。  
●座面のぐらつきや異音が発生した場合は、お買い求め先にご連絡ください。



**注意**  
運搬に使用するなど、用途以外で使わないでください。転倒してけがをすることがあります。

## 2 各部の名称

※イラストは現物と異なることがあります。




### ③ 組み立てについて


※付属の工具を使って、ネジをしっかり締めて下さい。  
 ※ネジには緩み防止剤が塗布されています。そのため、締め込みが固い場合があります。

二人以上で作業することを推奨します。

ケガ防止のため、手袋を着用してください。

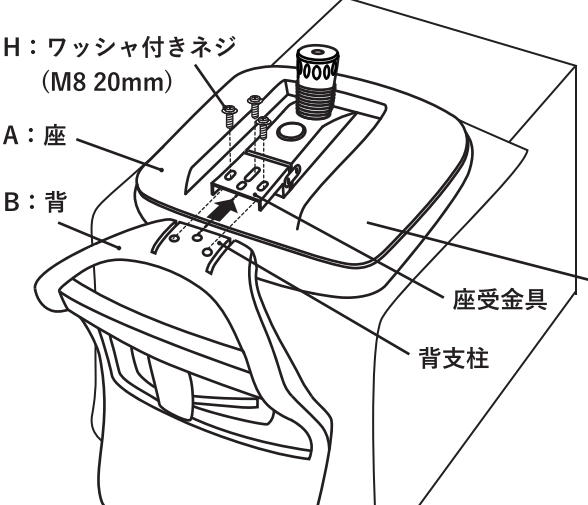


床保護のため、敷物の上で作業してください。



部品	座 数量 1	背 数量 1	ヘッドレスト 数量 1	肘かけ 数量 2	支柱 数量 1
記号	A	B	C	D	E
部品	脚 数量 1	キャスター 数量 5	ワッシャ付きネジ M8 20mm 数量 3	ネジ M6 32mm 数量 6	六角レンチ 数量 1
記号	F	G	H	I	J

- ① 梱包箱の上に背が入っていた袋を敷いてください。
- ② 下の図のように座 (A) を裏返して置き、背 (B) の背支柱を座受金具に差し込んで押さえながら、ワッシャ付きネジ (H) 3本を手で仮締めしてください。
- ④ 3本を仮締めした後、図1の順番を繰り返しながら六角レンチ (J) で本締めしてください。



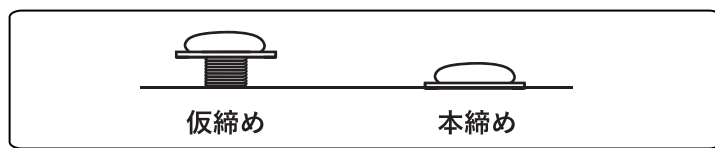
H: ワッシャ付きネジ (M8 20mm)

A: 座

B: 背

座受金具

背支柱



仮締め

本締め

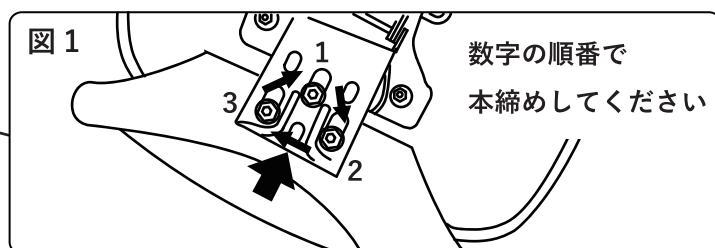
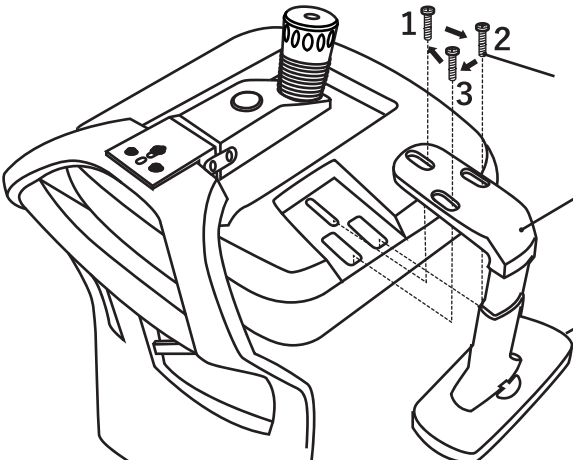


図1

数字の順番で本締めしてください

※背支柱をしっかりとお奥まで差し込んでください。入れ方が浅いと破損につながる恐れがあります。

- ⑤ 座の裏に肘かけ (D) を配置し、ネジ (I) 3本を手で仮締めしてください。  
 ※肘かけには左右があります。図2のように傾斜がある箇所が前方にくるように配置してください。
- ⑥ 3本を仮締めした後、下図の順番を繰り返しながら六角レンチ (J) で本締めしてください。



I: ネジ (M8 20mm)

D: 肘かけ

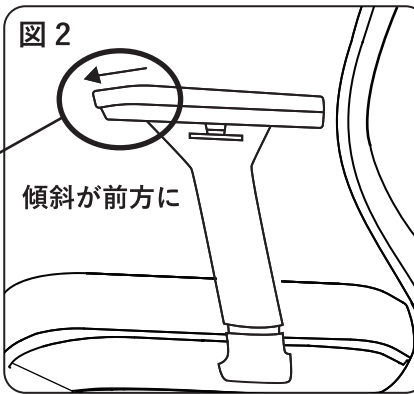
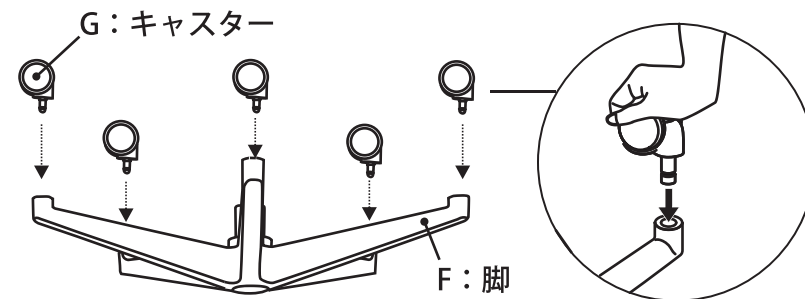


図2

傾斜が前方に

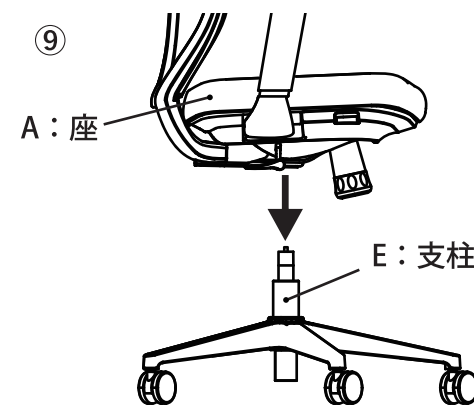
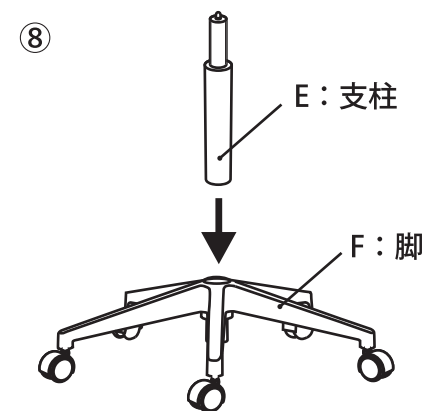
- ⑦ 脚 (F) にキャスター (G) を5か所に取り付けてください。下図を参照し、奥まで垂直方向に差し込んでください。  
 ※外れ防止のため差し込みは固めに設定しています。ケガに注意しながら力を込めて差し込んでください。



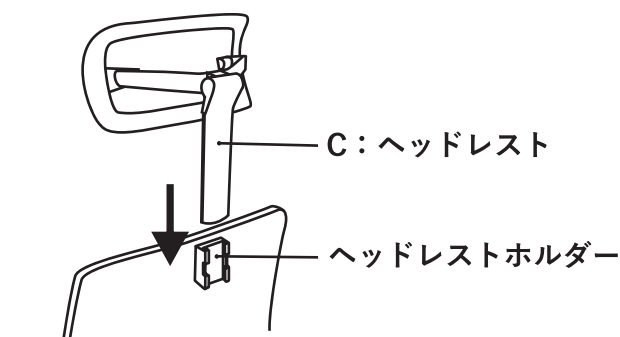

厚みのある物

●差し込めない場合  
 折り曲げて厚みを出した段ボール等を足先の下に挟むと、穴に対して垂直に力をかけやすくなります。

- ⑧ 支柱 (E) を脚 (F) にしっかりと差し込んでください。
- ⑨ 座 (A) を支柱 (E) にしっかりと差し込んでください。
- ⑩ 座、支柱、脚をしっかりと接合するため、ぐらつかないことを確認してから座る動作を数回繰り返してください。

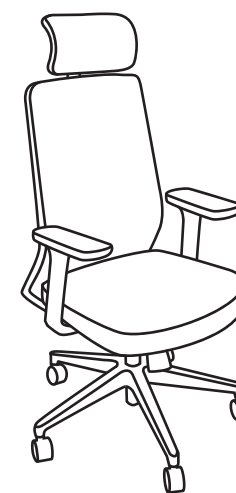


- ⑪ 背 (B) のヘッドレストホルダーにヘッドレスト (C) を差し込んでください



※差し込みが固い場合は、傷がつかないように布などでヘッドレストの保護をしてハンマー等で上から軽く叩いて差し込んでください。

完成図

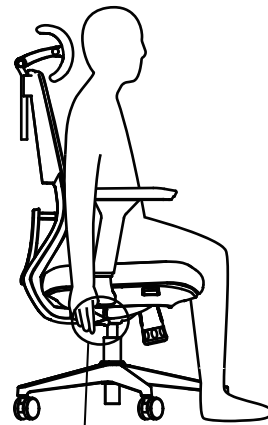


## 4 ご使用にあたって

### ■座面高さ調節の仕方

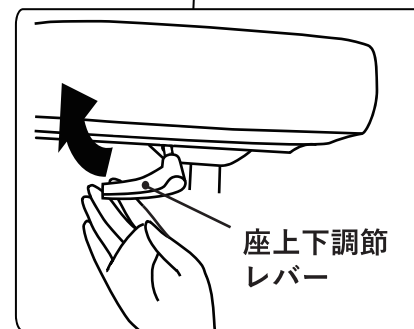
#### ●座面を高くするとき

必ず座面中央に座り、座面右下の座上下調節レバーを上方向に持ち上げ、徐々に腰を浮かすことで座面が上がります。希望の高さになったらレバーを離します。



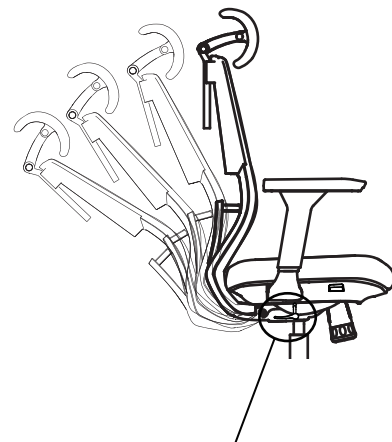
#### ●座面を低くするとき

必ず座面中央に座り、座面右下の座上下調節レバーを上方向に持ち上げると座面が下がります。希望の高さになったらレバーを離します。



### ■ロック固定と解除の仕方

ロックは、初期の位置を含めて4箇所固定できます。座面右下の座上下調節レバーを左右方向に押し引きすることでロックの固定と解除をします。



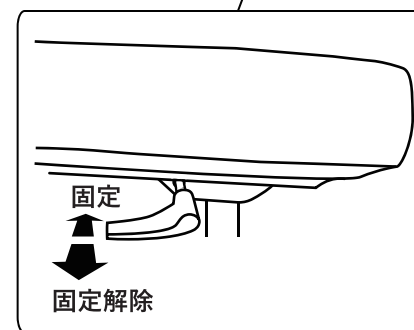
#### ●ロックを固定するとき

背を徐々に傾け、固定したい箇所で座上下調節レバーを左右方向中央側へ押し込んでください。背が起き上がりながら、近似の固定箇所でロックが固定されます。

#### ●ロックの固定を解除するとき

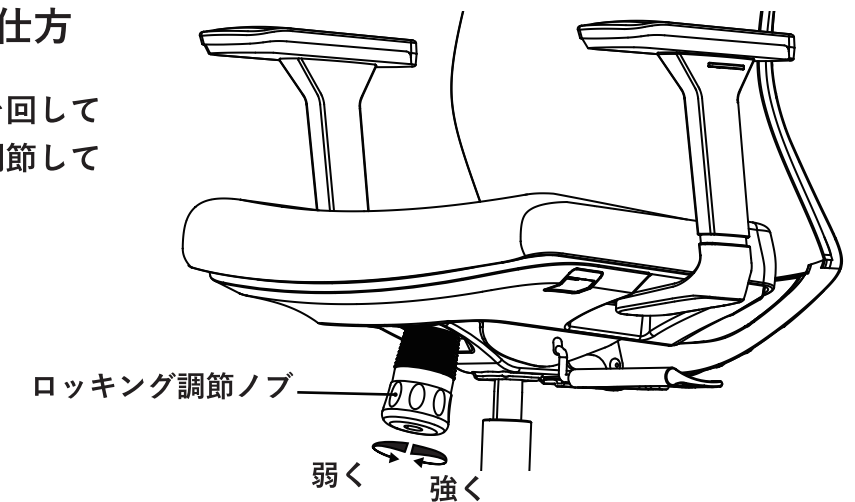
座上下調節レバーを左右方向外側へ引いてください。背に体重をかけ、少し傾けるとロックの固定が解除されます。

※ロック強弱の調節によって、勢いよく背が押し出されることがありますので、注意してロックの固定を解除してください。



### ■ロック強弱調節の仕方

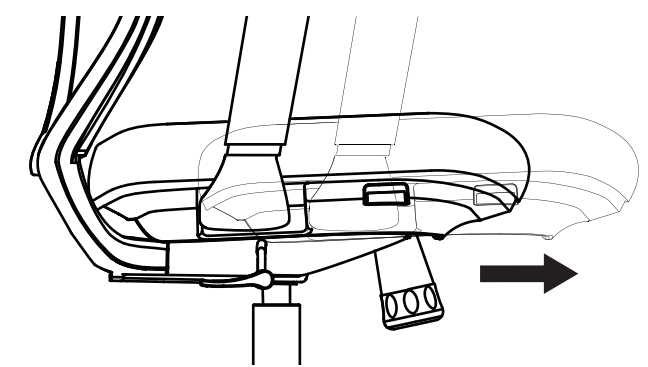
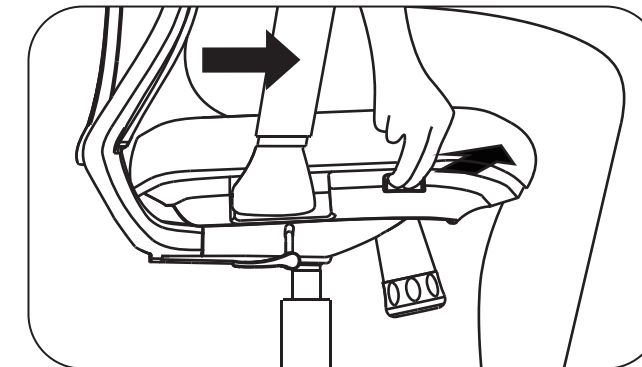
座の裏のロック調整ノブを回して背もたれが背を支える強さを調節してください。



### ■座面奥行調節の仕方

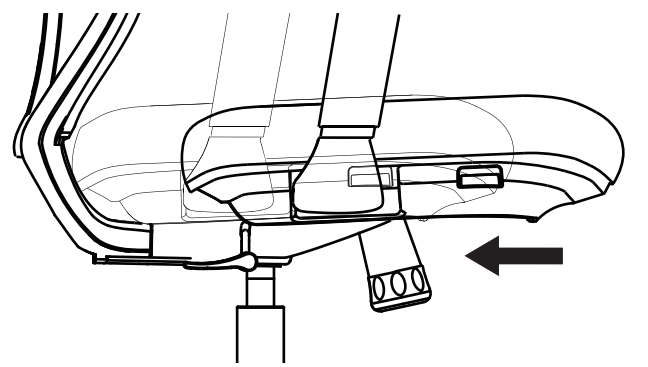
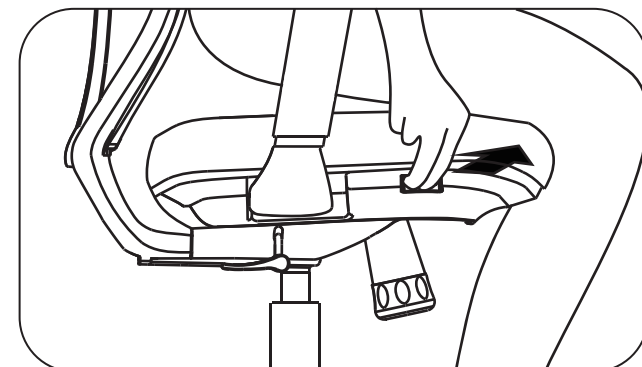
#### ●座面を前に出すとき

座面中央に座り、座面裏側右前方にあるレバーに指をかけてください。レバーを左右方向外側へ引きながら、腰を滑らすように、座面を前方へスライドさせてください。レバーから指を離すと、前方へスライドした位置で座面が固定されます。



#### ●座面を後ろに下げるとき

座面中央に座り、座面裏側右前方にあるレバーに指をかけてください。レバーを左右方向外側へ引くと、座面が後方へスライドしようとするので、徐々に腰を浮かしながら、任意の位置へ座面をスライドしてください。レバーから指を離すと、座面の位置が固定されます。



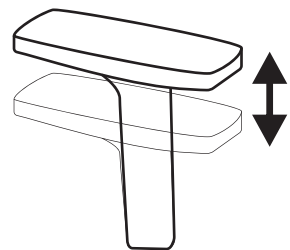
## ■肘かけ調節の仕方

上下、前後、左右角度の3方向で調節ができます。

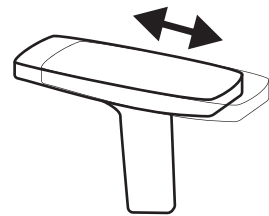
上下は、下図①のように肘かけの外側にある肘昇降ボタンを上方向に押した状態で調節してください。肘昇降ボタンを離すと肘の高さが固定されます。

肘の前後、左右角度は、下図②のように肘天パッドに手を添えて行ってください。

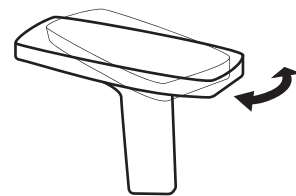
※肘かけ裏面に指をかけて動かさないでください。挟むことがあります。



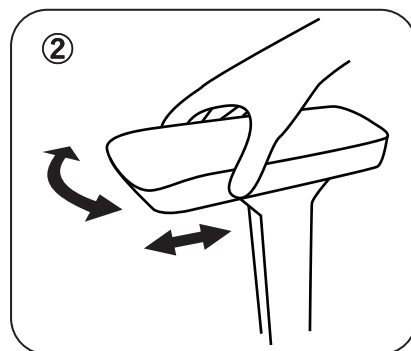
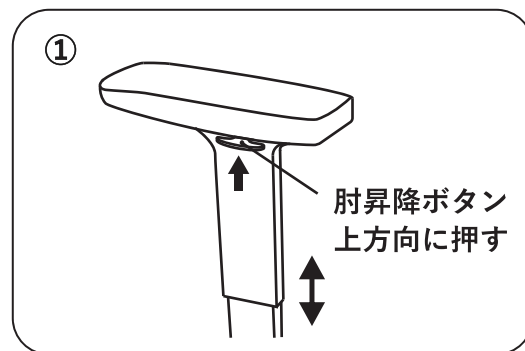
上下 7段階  
70mm



前後 6段階  
50mm



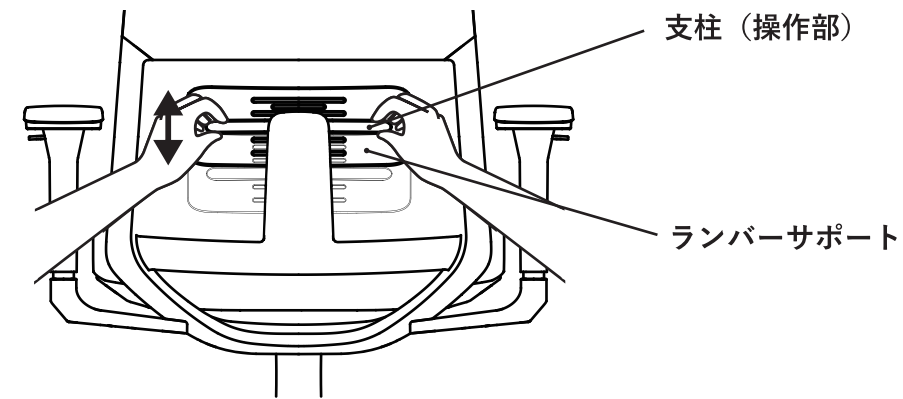
左右角度 3段階  
36°



## ■ランバーサポート調節の仕方

ランバーサポートは上下に調節可能です。

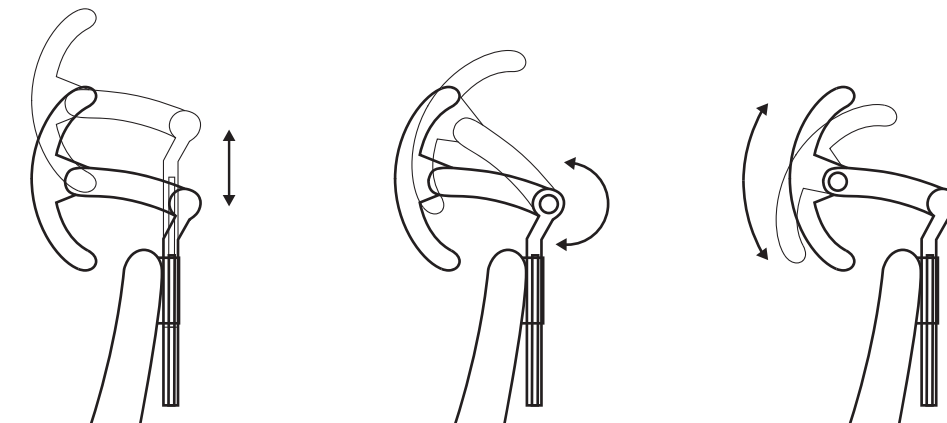
背の後ろ側から、ランバーサポート操作部を両手で持って、上下に動かしてください。



## ■ヘッドレスト調節の仕方

ヘッドレストは高さ調節と2軸の角度調節が可能です。

※指を挟まないようにご注意ください



## 5 お手入れ点検 未永くお使いいただくために下記項目をお守りください。

<p>●殺虫剤等を吹きつけしないでください。 変色・変質の原因になります。</p>	<p>●お手入れは柔らかい布で乾拭きしてください。シンナー、ベンジンや化学ぞうきん等は使用しないでください。変色・変質の原因になります。</p>	<p>布地・クッション部のお手入れ</p> <p>手ではたくか、電気掃除機でほこりを吸いとってください。</p>
---	--	--

## 6 使用上の注意

<p><b>警告</b> 分解や改造をしないでください。故障やケガの原因となります。とくにガスシリンダーを分解すると爆発することがあります。</p>	<p>可動部に注油をしないでください。油がたれて、床や衣類を汚す原因になります。</p>	<p>直射日光が当たる場所での使用はさけてください。変形・変色のおそれがあります。</p>	<p>フローリングや畳の上でご使用になる場合はカーペット等を敷いてください。床や畳等に傷がつくことがあります。</p>
--	--	---	---